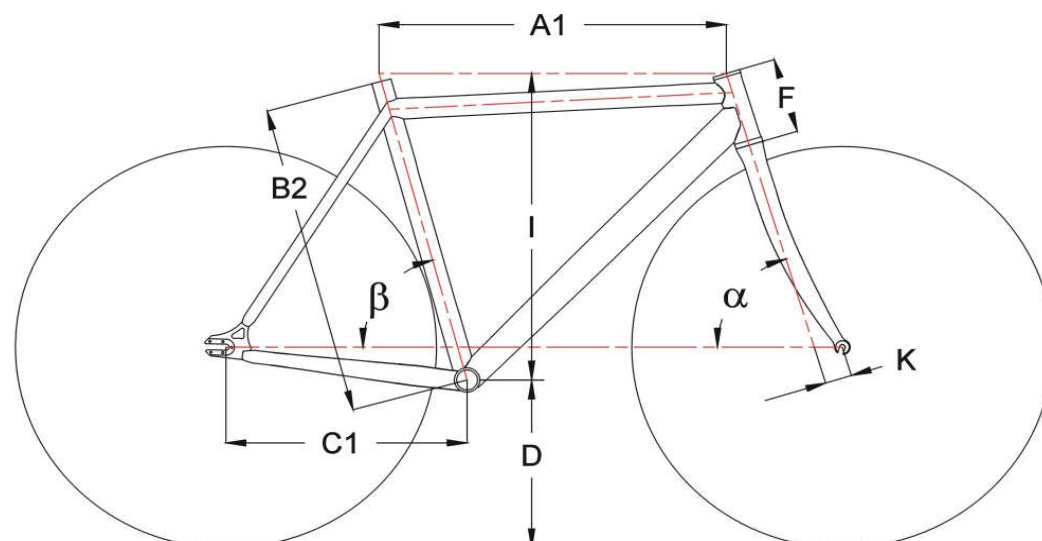


Magnetic T9

Standard geometries

FRAME SIZE VR		Typical Rider Height	Effective Top Tube Lenght	Seat Tube Lenght to Top	Effective Chainstay lenght	Bottom Bracket Height	Head Tube Lenght	Maximum high	Fork rake	Head Tube Angle	Seat Tube Angle
cm	inch	V-cm	A1-mm	B2-mm	C1-mm	D-mm	F-mm	I-mm	K-mm	α -°	β -°
48	18,9	155-157	518	480	386	282	95	484	43	72,5	75,5
49	19,3	158-160	524	490	386	282	95	484	43	72,5	75,5
50	19,7	161-162	530	500	386	282	105	493	43	72,5	75,5
51	20,1	163-165	536	510	386	282	105	493	43	72,5	75,2
52	20,5	166-167	542	520	386	282	105	495	43	73	75,2
53	20,9	168-170	548	530	386	282	115	504	43	73	74,7
54	21,3	171-172	554	540	386	282	125	514	43	73	74,7
55	21,7	173-175	560	550	386	282	135	525	43	73,5	74,5
56	22,0	176-177	566	560	386	282	145	535	43	73,5	74,5
57	22,4	178-180	571	570	386	282	155	544	43	73,5	74
58	22,8	181-182	576	580	386	282	165	556	43	74	74
59	23,2	183-185	582	590	386	282	175	565	43	74	74
60	23,6	186-187	588	600	386	282	185	575	43	74	74
61	24,0	188-190	594	610	386	282	195	584	43	74	74
62	24,4	191-192	600	620	386	282	205	594	43	74	74
63	24,8	193-195	606	630	386	282	215	604	43	74	74
64	25,2	196-198	612	640	386	282	225	613	43	74	74

Geometre je platná pro rok 2009. Výrobce si vyhrazuje právo změny.



Customer's geometry

FRAME SIZE VR		Typical Rider Height	Effective Top Tube Lenght	Seat Tube Lenght to Top	Effective Chainstay lenght	Bottom Bracket Height	Head Tube Lenght	Maximum high	Fork rake	Head Tube Angle	Seat Tube Angle
cm	inch	V-cm	A1-mm	B2-mm	C1-mm	D-mm	F-mm	I-mm	K-mm	α -°	β -°